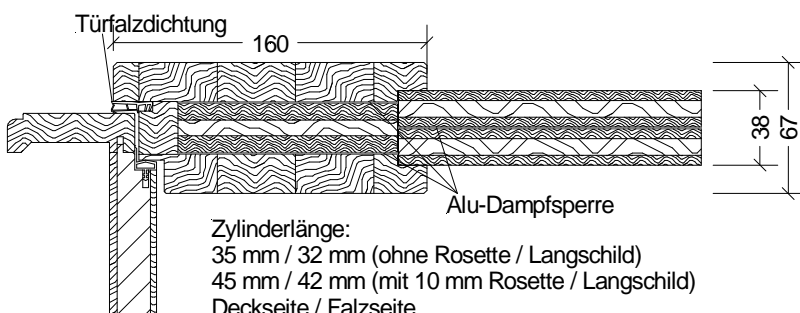
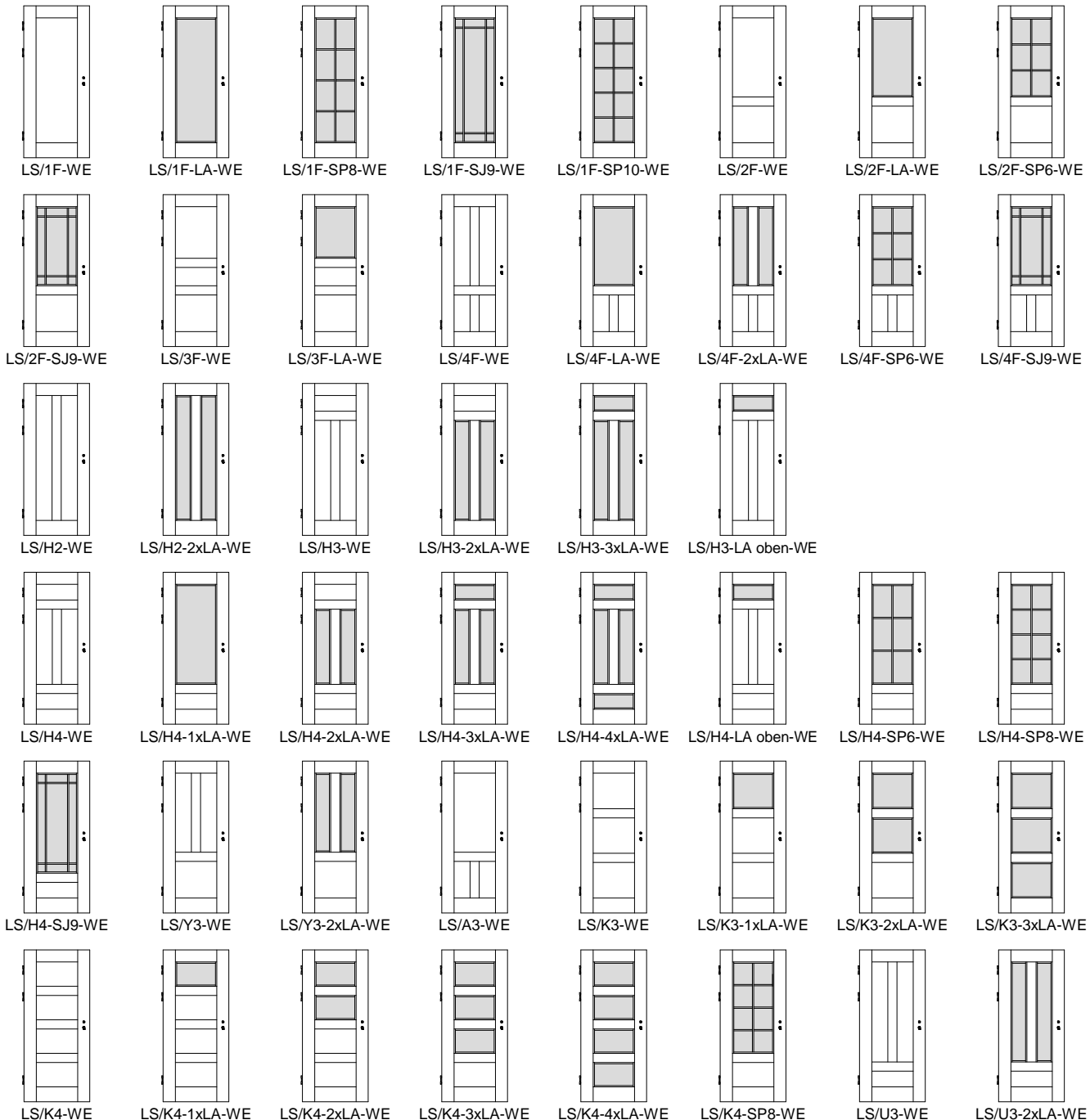




## Landhaus WE-Türen gerade *LS-WE*

*Kiefer astig / Fichte astig / Fichte astig gebürstet*



Rahmenstärke ca. 67mm, Füllungsstärke ca. 38mm,  
Friesbreite außen 160mm, Friesbreite innen 120mm,  
Sockelhöhe 195mm (Rahmen + Füllung ohne Profile)

Doppelfalz mit eingezogener Falzdichtung,  
Alu-Dampfsperre (im Rahmen 2x, in der Füllung 1x),  
PZ-Schloss Stulp Edelstahl, Dorn 65mm  
3x Bandoberteile V0026WF vernickelt, Schall-Ex

Lichtausschnitte + glasteilende Sprossenrahmen für  
24mm Isolierglas, Sprossenbreite ca. 50mm

Klima 3 / Schallschutz 2 (ca. 41 dB) *ungeprüft*