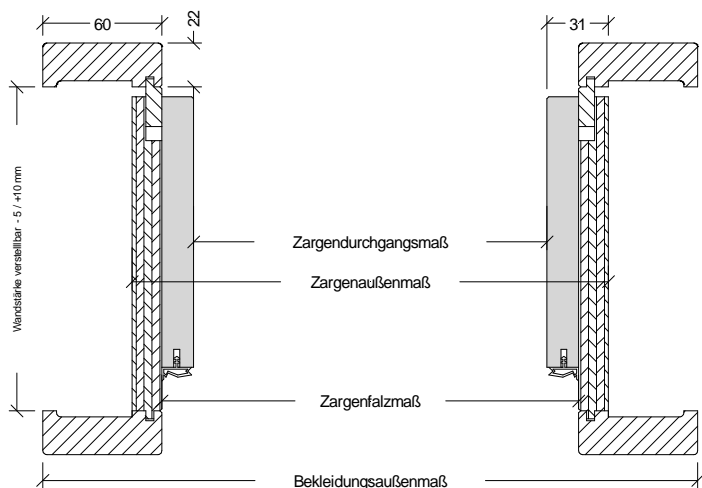


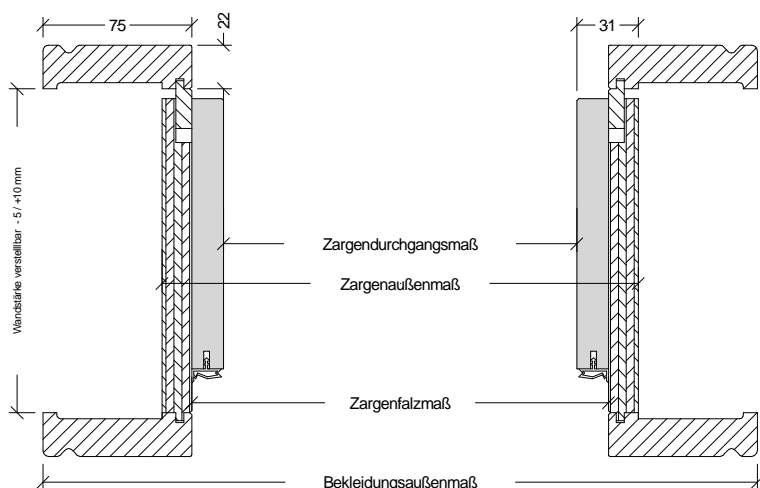
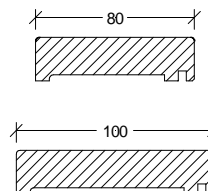


Weiß lackierte Brandschutzzargen *MSN-T30* und *MP2-T30*



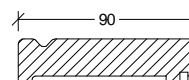
MSN-T30 mit 60 mm Bekleidung

Breitere, massive Bekleidungen möglich bei MSN-T30



MP2-T30 mit 75 mm Bekleidung

Breitere, massive Bekleidung möglich bei MP2-T30



	Türbreite	Zargenfalzmaß	Zargendurchgangsmaß	Zargenaußenmaß	Bekleidungsaußenmaß	
					MSN-T30 mit 60 mm	MP2-T30 mit 75 mm
	610	591	559	621	711	741
	735	716	684	746	836	866
	860	841	809	871	961	991
	985	966	934	996	1086	1116
	610 + 610	1191	1159	1221	1311	1341
	735 + 610	1316	1284	1346	1436	1466
	735 + 735	1441	1409	1471	1561	1591
	860 + 735	1566	1534	1596	1686	1716
	860 + 860	1691	1659	1721	1811	1841
	985 + 860	1816	1784	1846	1936	1966
	985 + 985	1941	1909	1971	2061	2091
Höhe	1985	1981	1965	1996	2041	2056