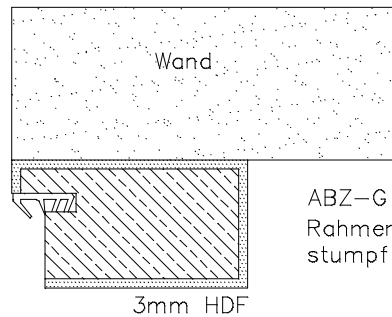
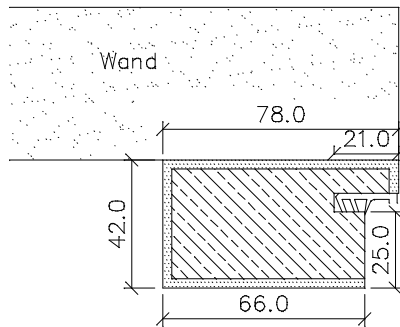
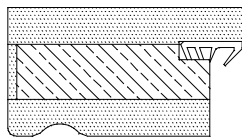




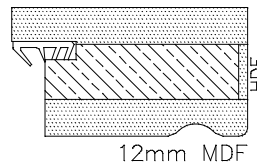
## Weißlack Blendrahmen ABZ



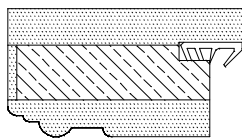
ABZ-G  
Rahmenverbindung  
stumpf



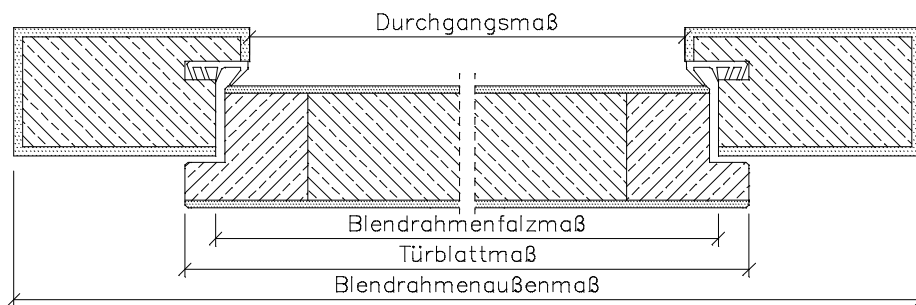
ABZ-PZ2  
Rahmenverbindung  
auf Gehrung



ABZ-LH  
Rahmenverbindung  
auf Gehrung



12mm MDF



|             | <b>Türbreite</b> | <b>Blendrahmenfalzmaß</b> | <b>Blendrahmendurchgangsmaß</b> | <b>Blendrahmenaußenmaß</b> |
|-------------|------------------|---------------------------|---------------------------------|----------------------------|
|             | 610              | 591                       | 566                             | 722                        |
|             | 735              | 716                       | 691                             | 847                        |
|             | 860              | 841                       | 816                             | 972                        |
|             | 985              | 966                       | 941                             | 1097                       |
|             | 610 + 610 (1210) | 1191                      | 1166                            | 1322                       |
|             | 735 + 610 (1335) | 1316                      | 1291                            | 1447                       |
|             | 735 + 735 (1460) | 1441                      | 1416                            | 1572                       |
|             | 860 + 735 (1585) | 1566                      | 1541                            | 1697                       |
|             | 860 + 860 (1710) | 1691                      | 1666                            | 1822                       |
|             | 985 + 860 (1835) | 1816                      | 1791                            | 1947                       |
|             | 985 + 985 (1960) | 1941                      | 1916                            | 2072                       |
| <b>Höhe</b> | 1985             | 1981                      | 1970                            | 2048                       |