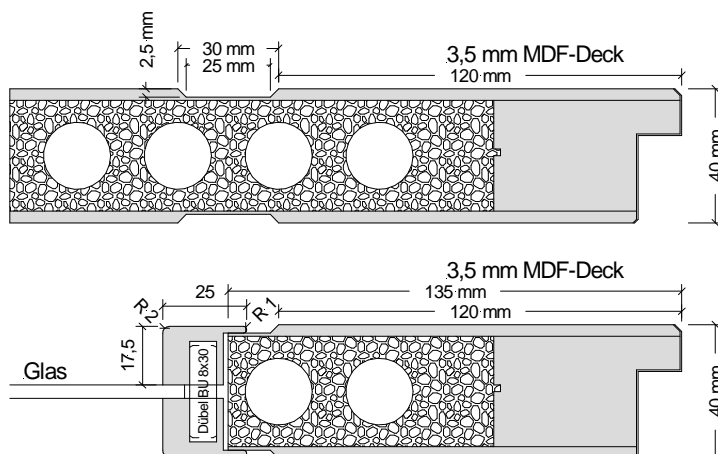
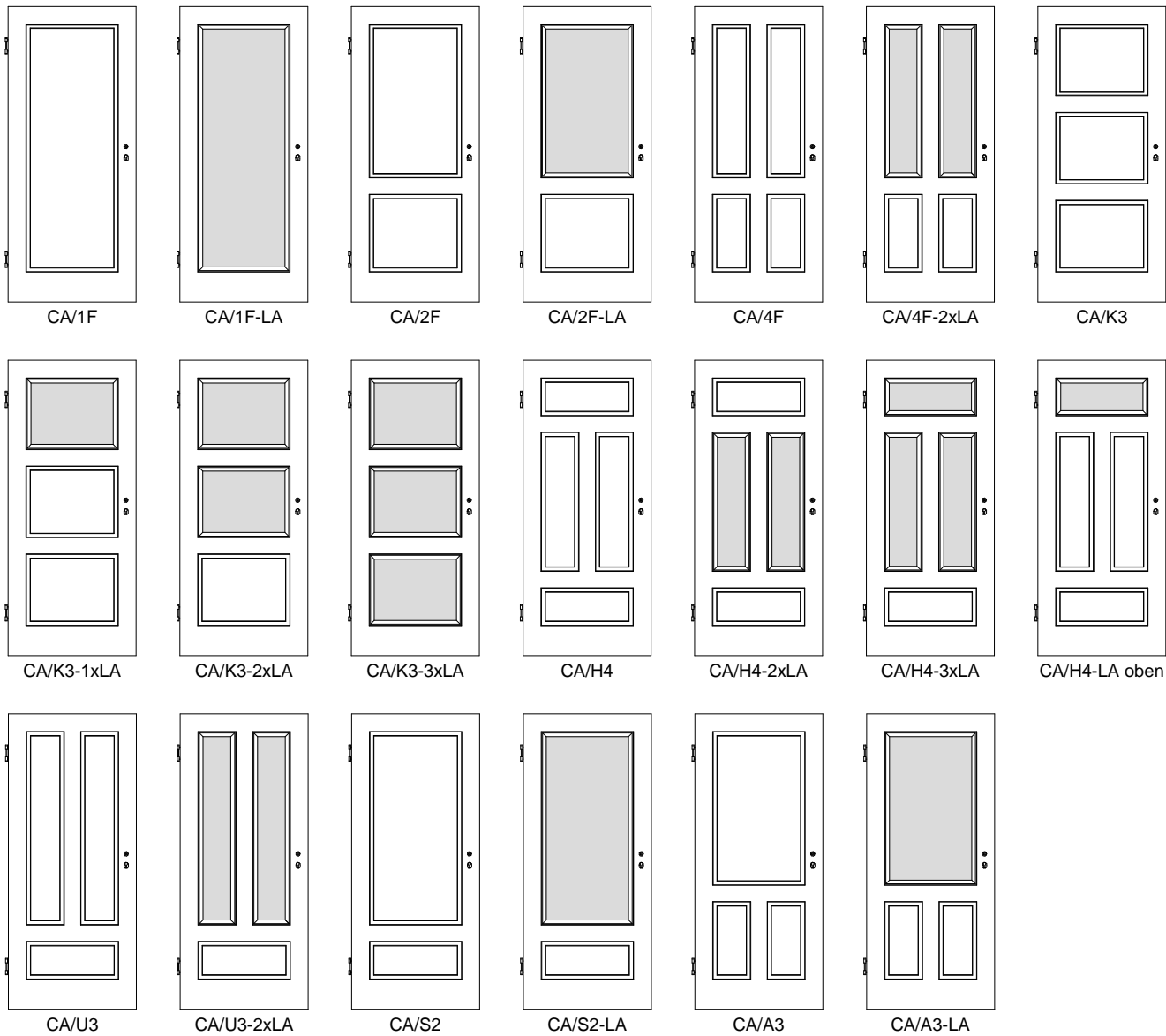




Weißlack Canto-Tür CA in dezenter Füllungsoptik



Türstärke ca. 40 mm,
Rahmen MDF, Sockel Fichte
Mittellage Röhrenspan

Deck aus 3,5 mm MDF mit sehr flacher
2,5 x 25 mm Spiegelfräsung in dezenter
Füllungsoptik,
Überschlag mit gefaster Kante

BB-Schloss mit Stulp silberl.,
2x Bandoberteile V0026WF vernickelt

Türen können max. 40 mm gekürzt
werden.