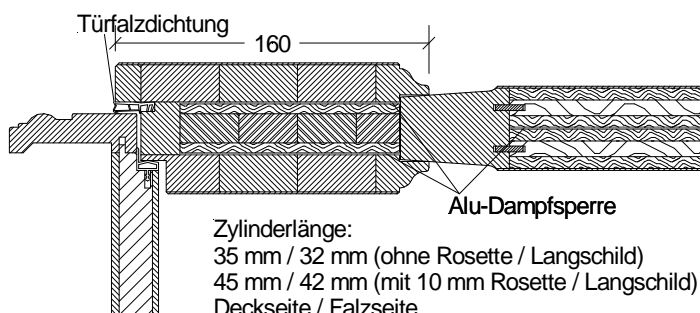
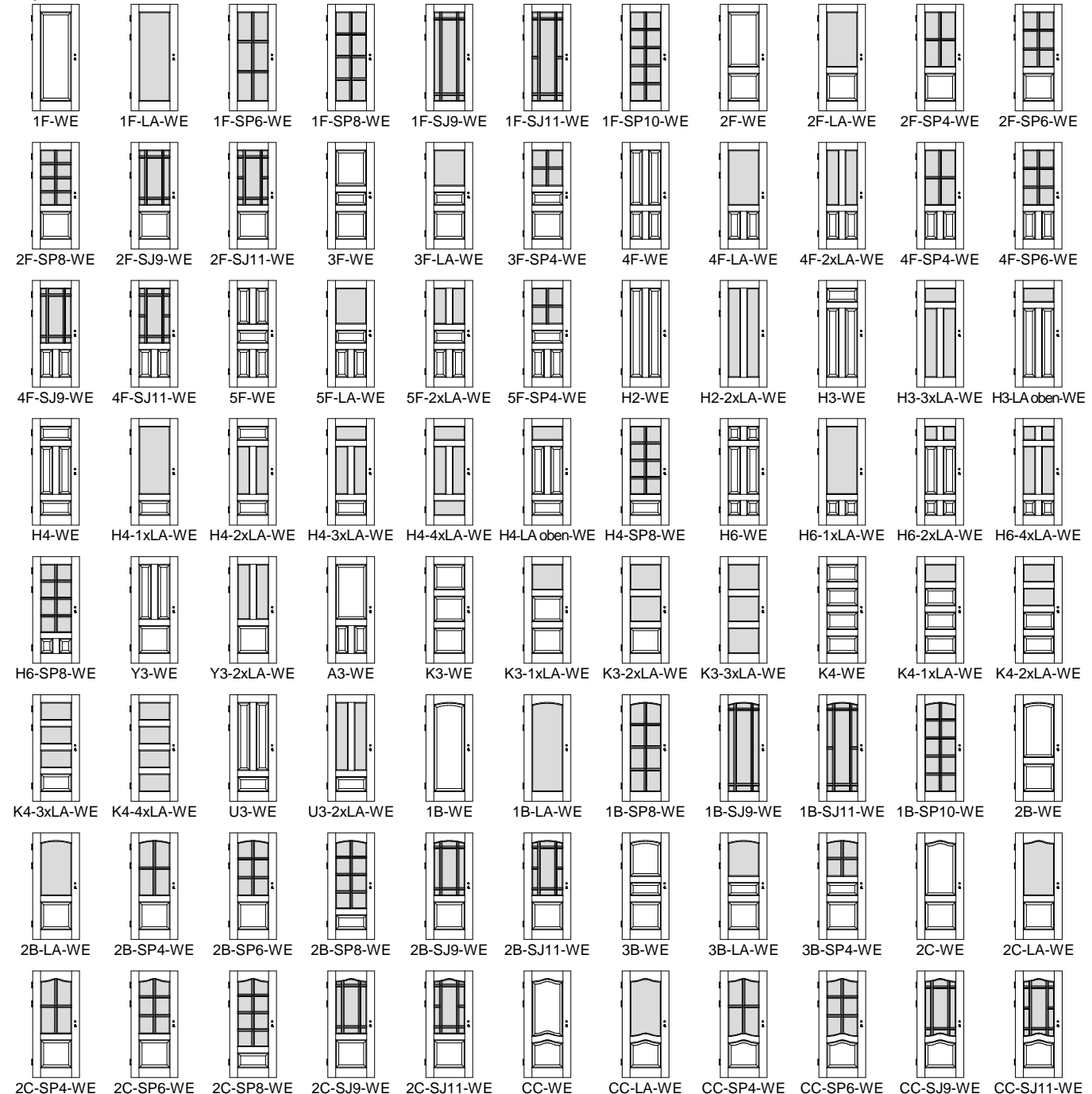




Massiv WE-Stiltüren MF-WE

Ahorn, Buche, Eiche, Erle, Esche, Fichte astarm, Kiefer astarm, Kirschbaum, Lärche, Nussbaum

MF/..



Rahmenstärke ca. 67 mm, Füllungsstärke ca. 43 mm,
Friesbreite außen 160 mm, Friesbreite innen 142 mm,
Sockelhöhe 195 mm

Doppelfalz mit eingezogener Falzdichtung,
Alu-Dampfsperre (im Rahmen 2x, in der Füllung 1x),
PZ-Schloss Stulp Edelstahl, Dorn 65mm
3x Bandoberteile V0026WF vernickelt, Schall-Ex

Lichtausschnitte + glasteilende Sprossenrahmen für
24mm Isolierglas, Sprossenbreite ca. 50mm

Klima 3 / Schallschutz 2 (ca. 41 dB) ungeprüft