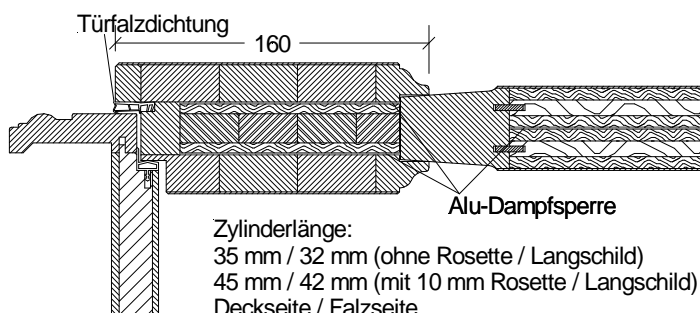
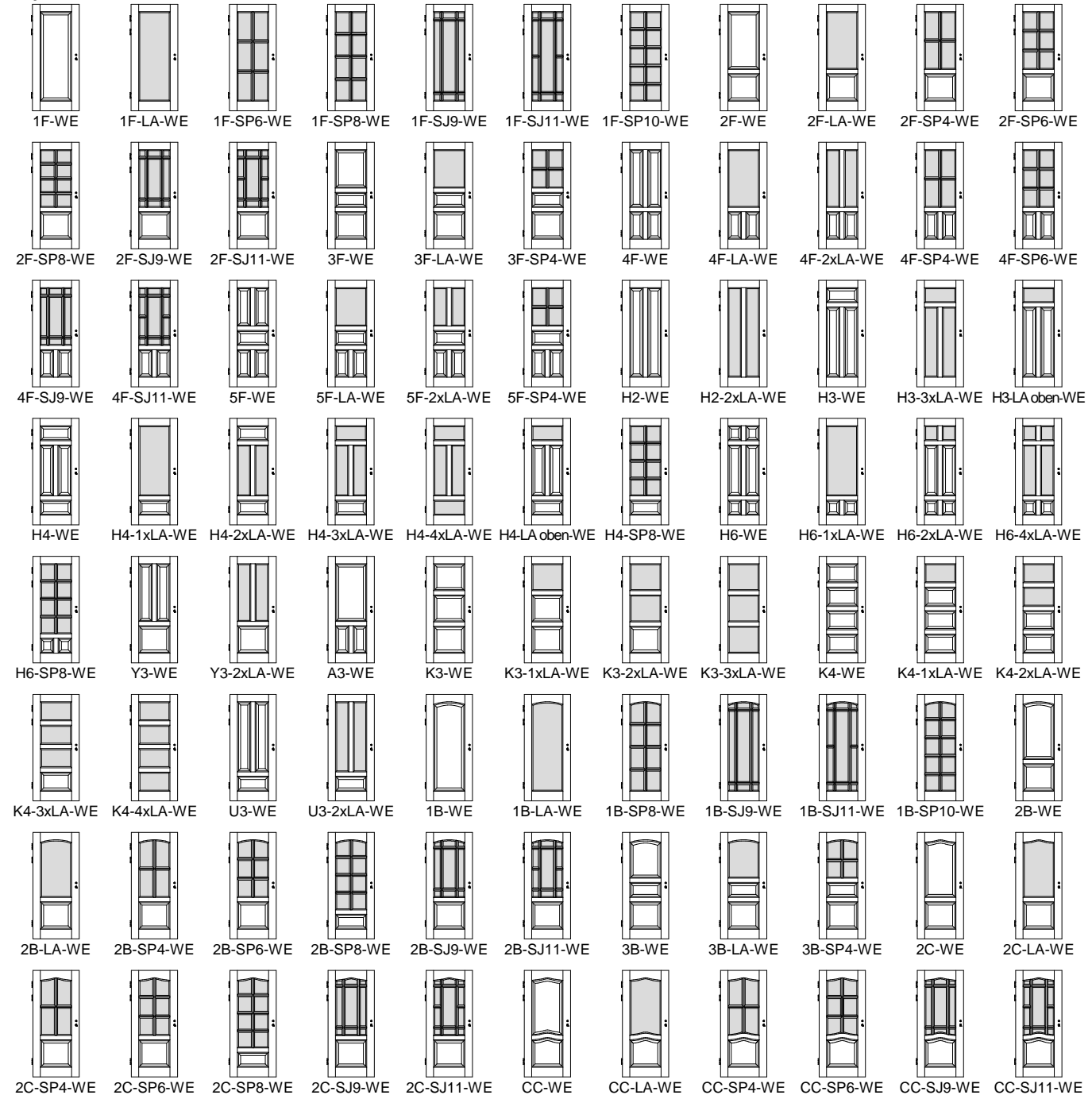




Massiv WE-Stiltüren MF-WE

Ahorn, Buche, Eiche, Erle, Esche, Fichte astarm, Kiefer astarm, Kirschbaum, Lärche, Nussbaum

MF/..



Rahmenstärke ca. 67mm, Füllungsstärke ca. 43mm,
Friesbreite außen 160mm, Friesbreite innen 142mm,
Sockelhöhe 195mm

Doppelfalz mit eingezogener Falzdichtung,
Alu-Dampfsperre (im Rahmen 2x, in der Füllung 1x),
Marken-PZ-Schloss Stulp silberlack, Dorn 65mm
3x Bandoberteile V 0026 WF vernickelt, Schall-Ex

Lichtausschnitte + glasteilende Sprossenrahmen für
24mm Isolierglas, Sprossenbreite ca. 50mm

Klima 3 / Schallschutz 2 (ca. 41 dB) *ungeprüft*