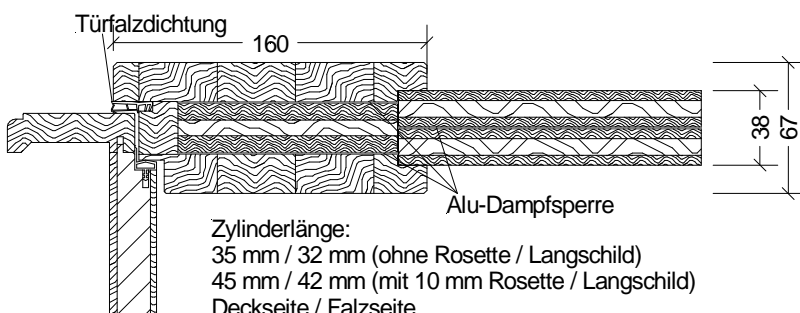
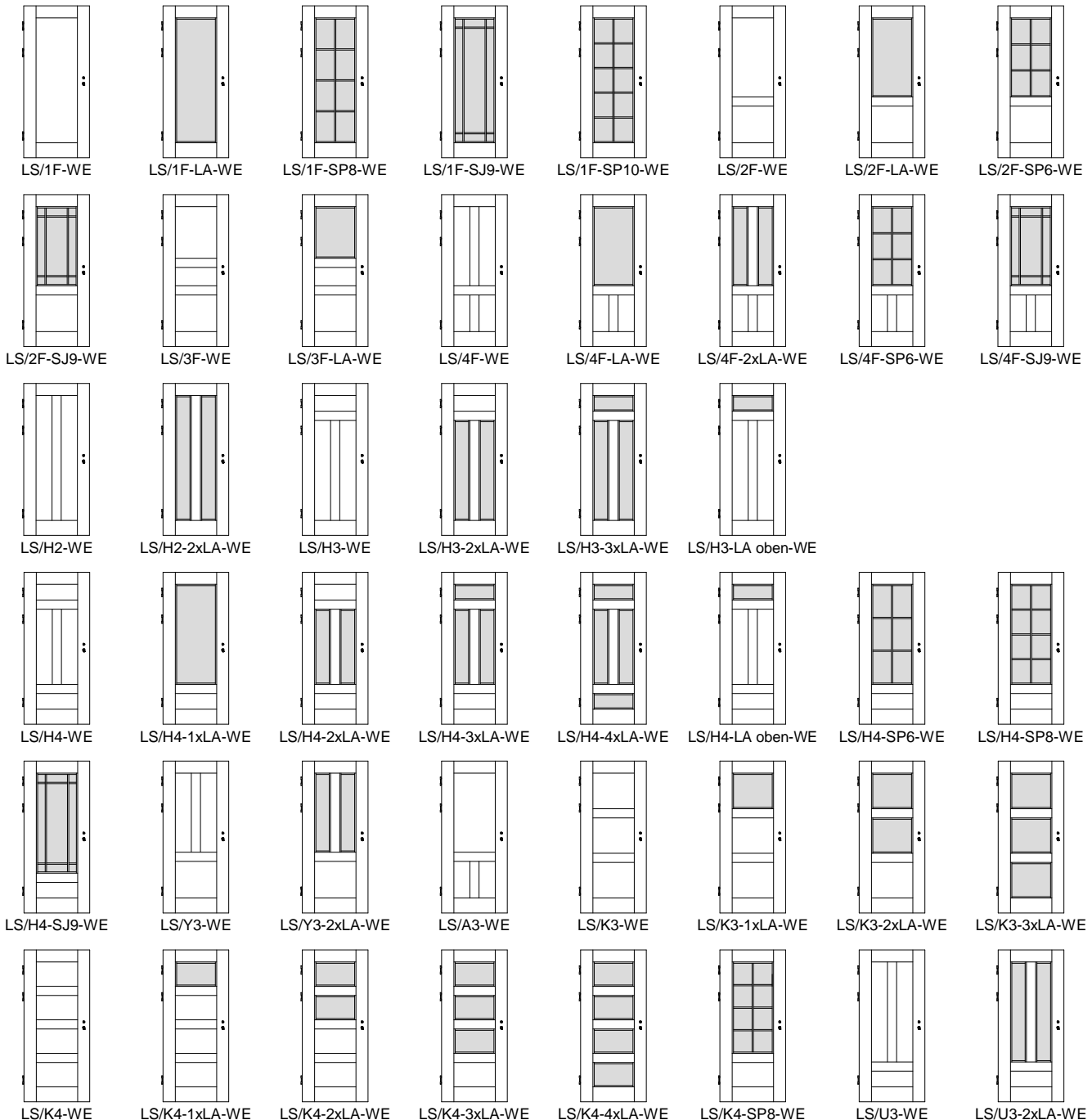




Landhaus WE-Türen gerade *LS-WE*

Kiefer astig / Fichte astig / Fichte astig gebürstet



Rahmenstärke ca. 67mm, Füllungsstärke ca. 38mm,
Friesbreite außen 160mm, Friesbreite innen 120mm,
Sockelhöhe 195mm (Rahmen + Füllung ohne Profile)

Doppelfalz mit eingezogener Falzdichtung,
Alu-Dampfsperre (im Rahmen 2x, in der Füllung 1x),
Marken-PZ-Schloss Stulp silberlack, Dorn 65mm
3x Bandoberteile V 0026 WF vernickelt, Schall-Ex

Lichtausschnitte + glasteilende Sprossenrahmen für
24mm Isolierglas, Sprossenbreite ca. 50mm

Klima 3 / Schallschutz 2 (ca. 41 dB) *ungeprüft*