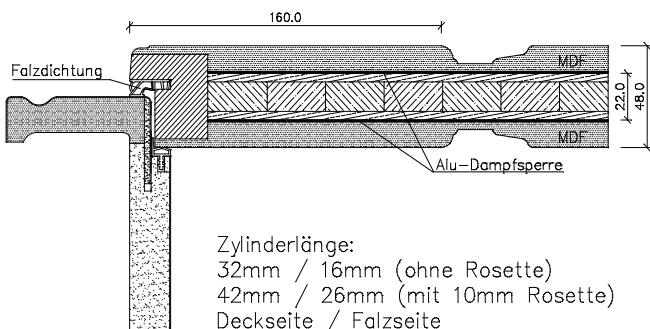
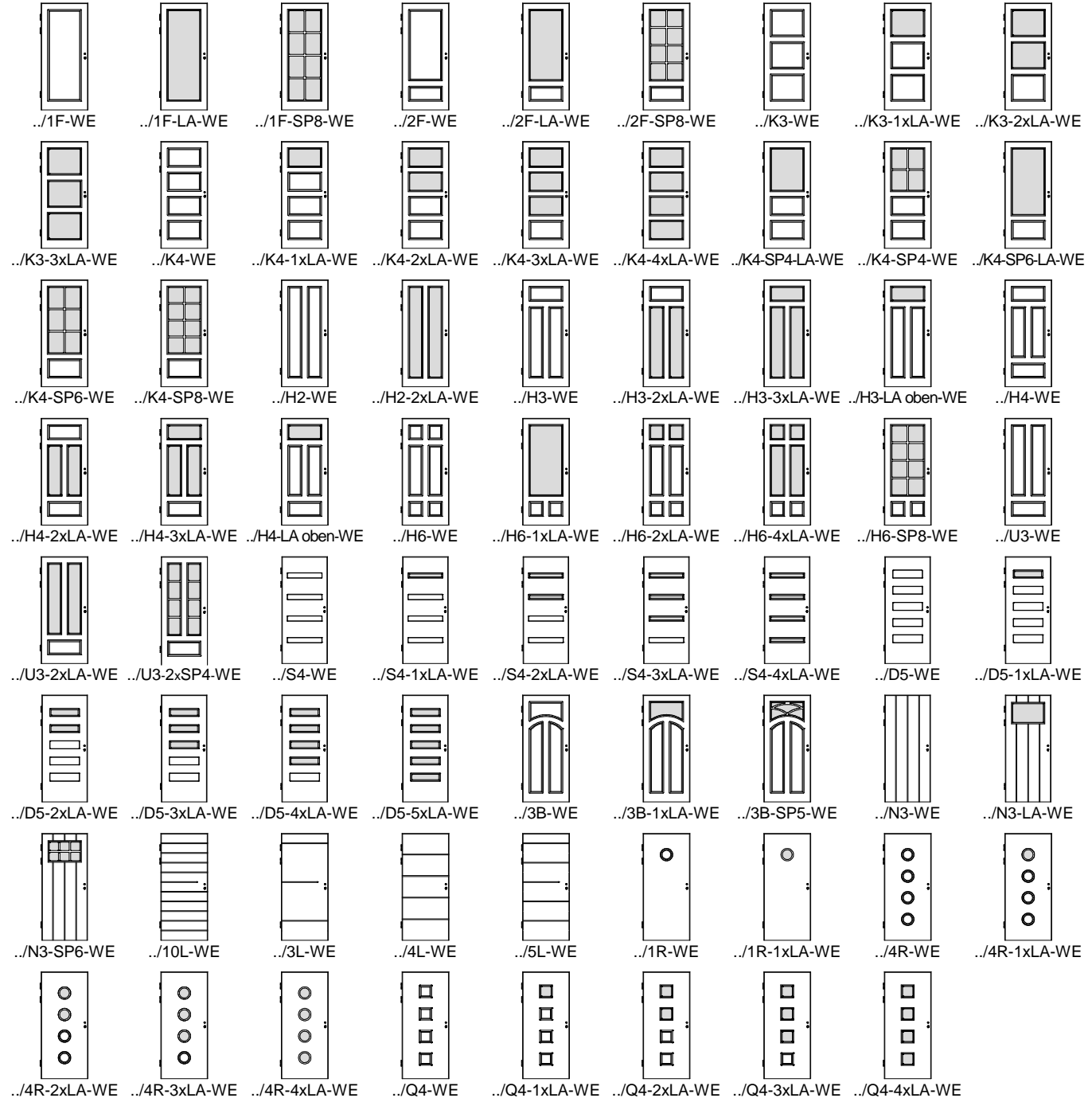




Weißlack Decosoft WE-Türen DS-WE

DS/..



Zylinderlänge:
32mm / 16mm (ohne Rosette)
42mm / 26mm (mit 10mm Rosette)
Deckseite / Falzseite

Rahmenstärke ca. 48 mm, Decks aus 2x 12 mm MDF,
2x Alu-Dampfsperre, Kern aus 1x 22 mm Tischlerplatte
Friesbreite außen 160 mm, Sockelhöhe 195 mm

DIN-Falz mit eingezogener Falzdichtung und Schall-Ex montiert
Marken-PZ-Schloss Stulp silberlack, Dorn 65 mm,
3x Bandoberteile V 0026 WF vernickelt

Lichtausschnitte + glasteilende Sprossenrahmen für
20 mm Isolierglas, Sprossenbreite ca. 50 mm

Klimakl. 3 / Schallschutzkl. 2 (ca. 37 dB), ungeprüft