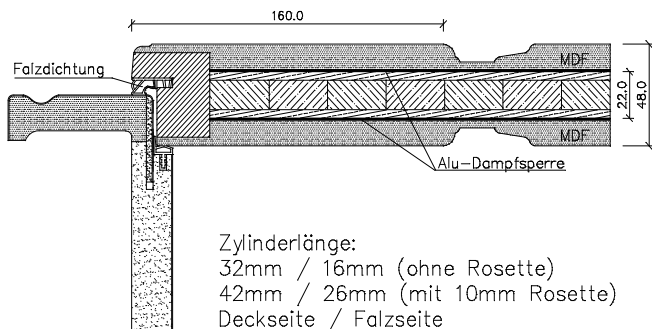
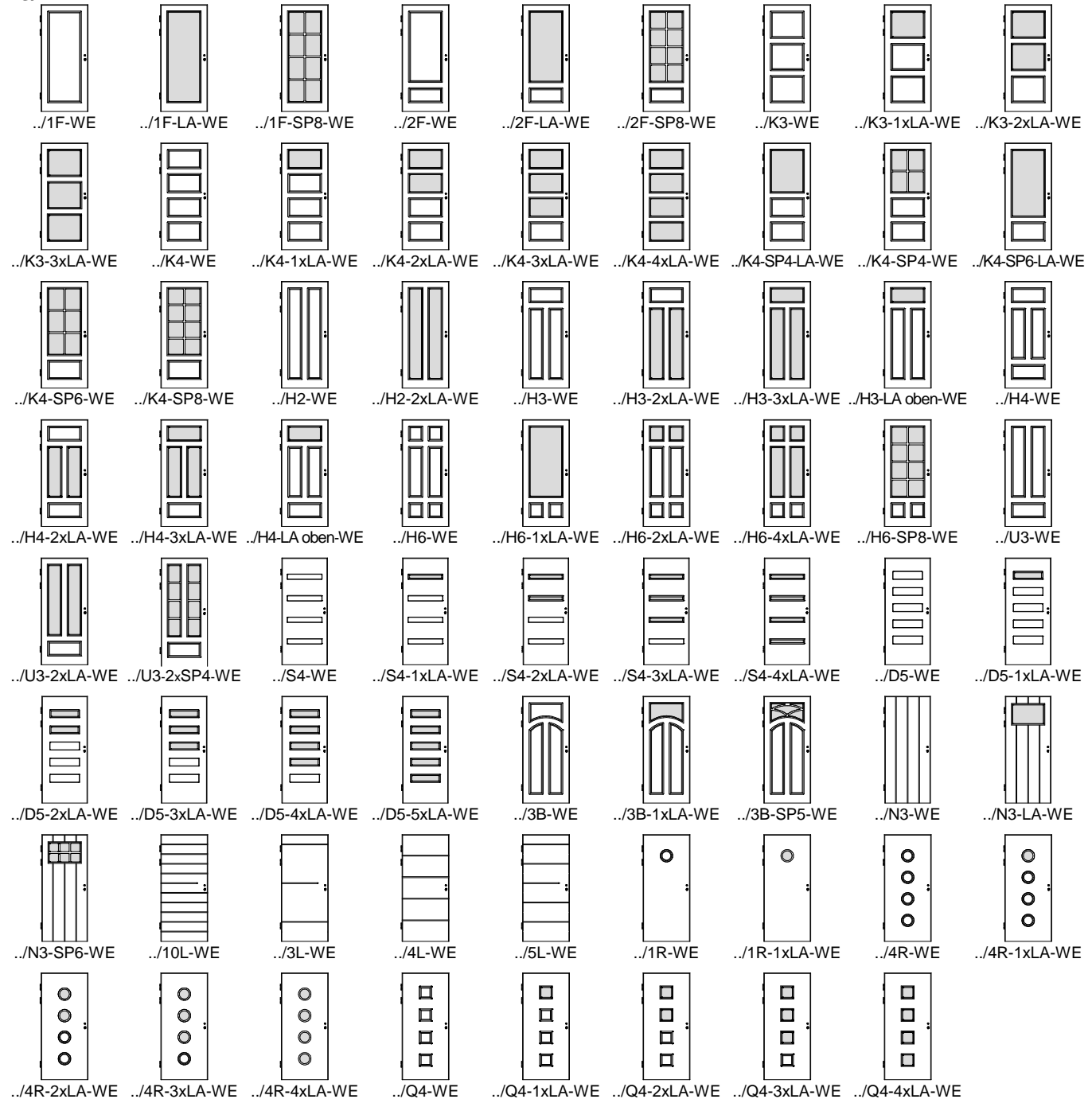




Weißlack Decosoft WE-Türen DS-WE

DS/..



Rahmenstärke ca. 48 mm, Decks aus 2x 12 mm MDF, 2x Alu-Dampfsperre, Kern aus 1x 22 mm Tischlerplatte Friesbreite außen 160 mm, Sockelhöhe 195 mm

DIN-Falz mit eingezogener Falzdichtung und Schall-Ex montiert Marken-PZ-Schloss Stulp silberlack, Dorn 65 mm, 3x Bandoberteile V 0026 WF vernickelt

Lichtausschnitte + glasteilende Sprossenrahmen für 20 mm Isolierglas, Sprossenbreite ca. 50 mm

Klima* 3 / Schallschutz* 2 (ca. 37 dB)
*ungeprüft