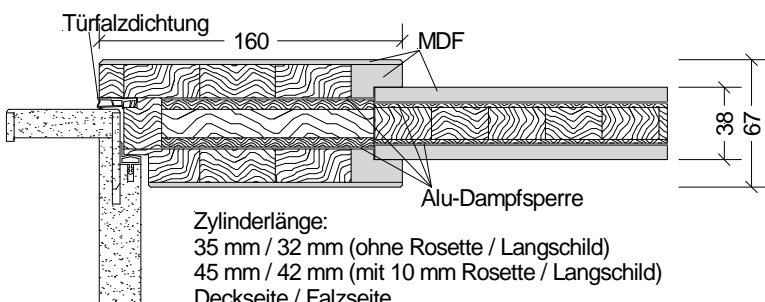
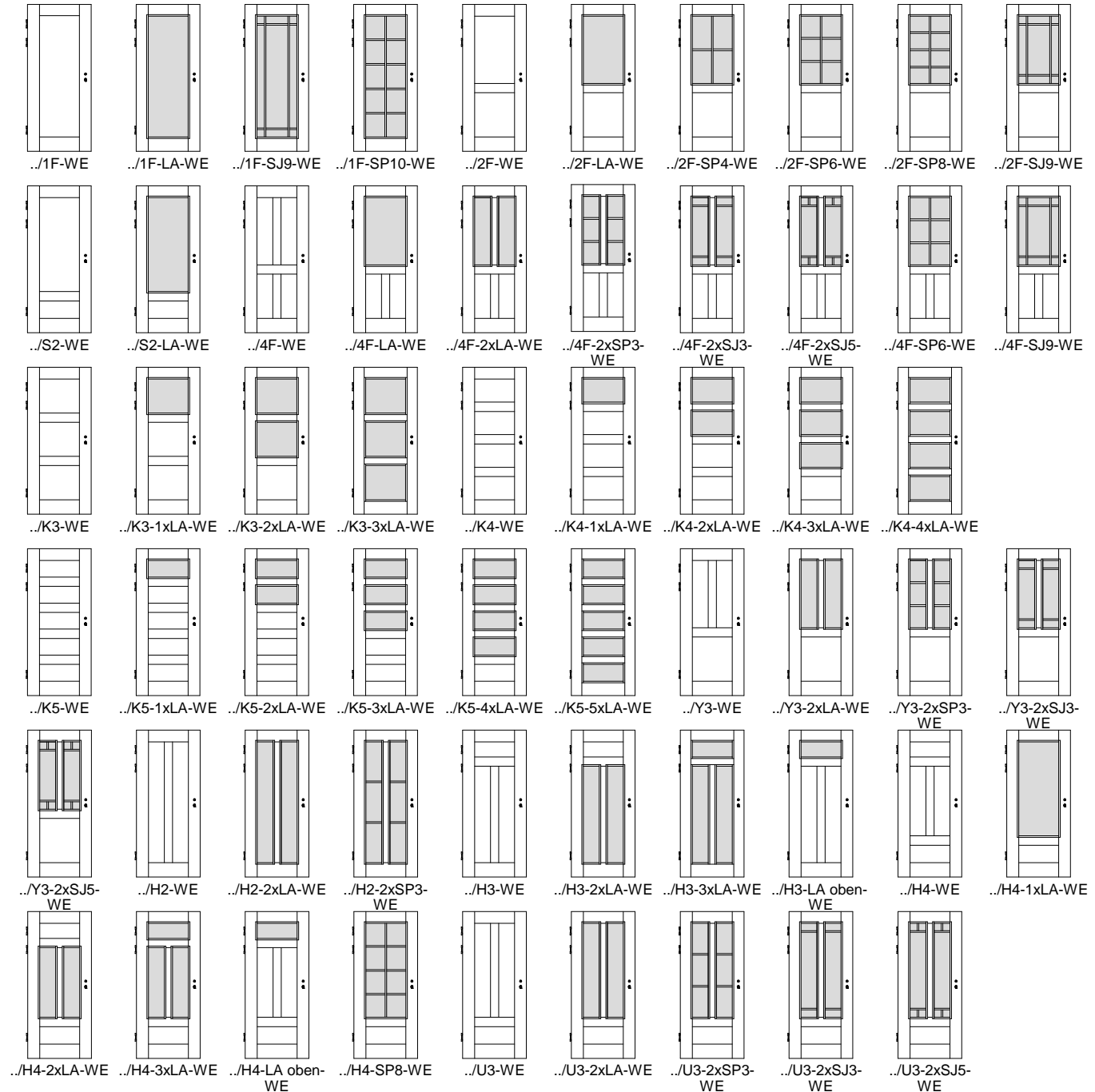




Weißlack Forta WE-Türen FO-WE

FO/..



Rahmenstärke ca. 67 mm, Füllungsstärke ca. 38 mm,
Friesbreite außen 160 mm, Friesbreite innen 125 mm,
Sockelhöhe 195 mm (Rahmen + Füllung ohne Profile)

Doppelfalz mit eingezogener Falzdichtung,
Alu-Dampfsperre (im Rahmen 2x, in Füllung 2x),
Marken-PZ-Schloss Stulp silberlack, Dorn 65 mm,
3x Bandoberteile V 0026 WF vernickelt, Schall-Ex

Lichtausschnitte + glasteilende Sprossenrahmen für
24 mm Isolierglas, Sprossenbreite ca. 50 mm

Klima* 3 / Schallschutz* 2 (ca. 41 dB)
*ungeprüft