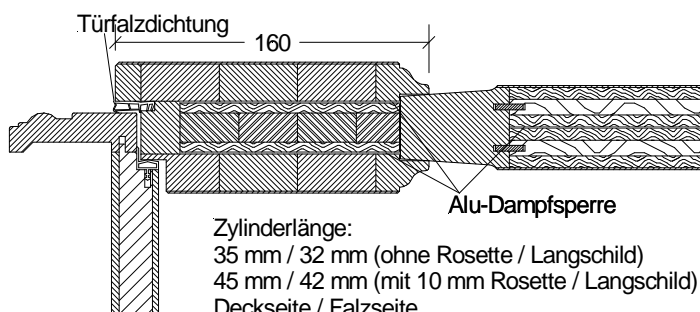
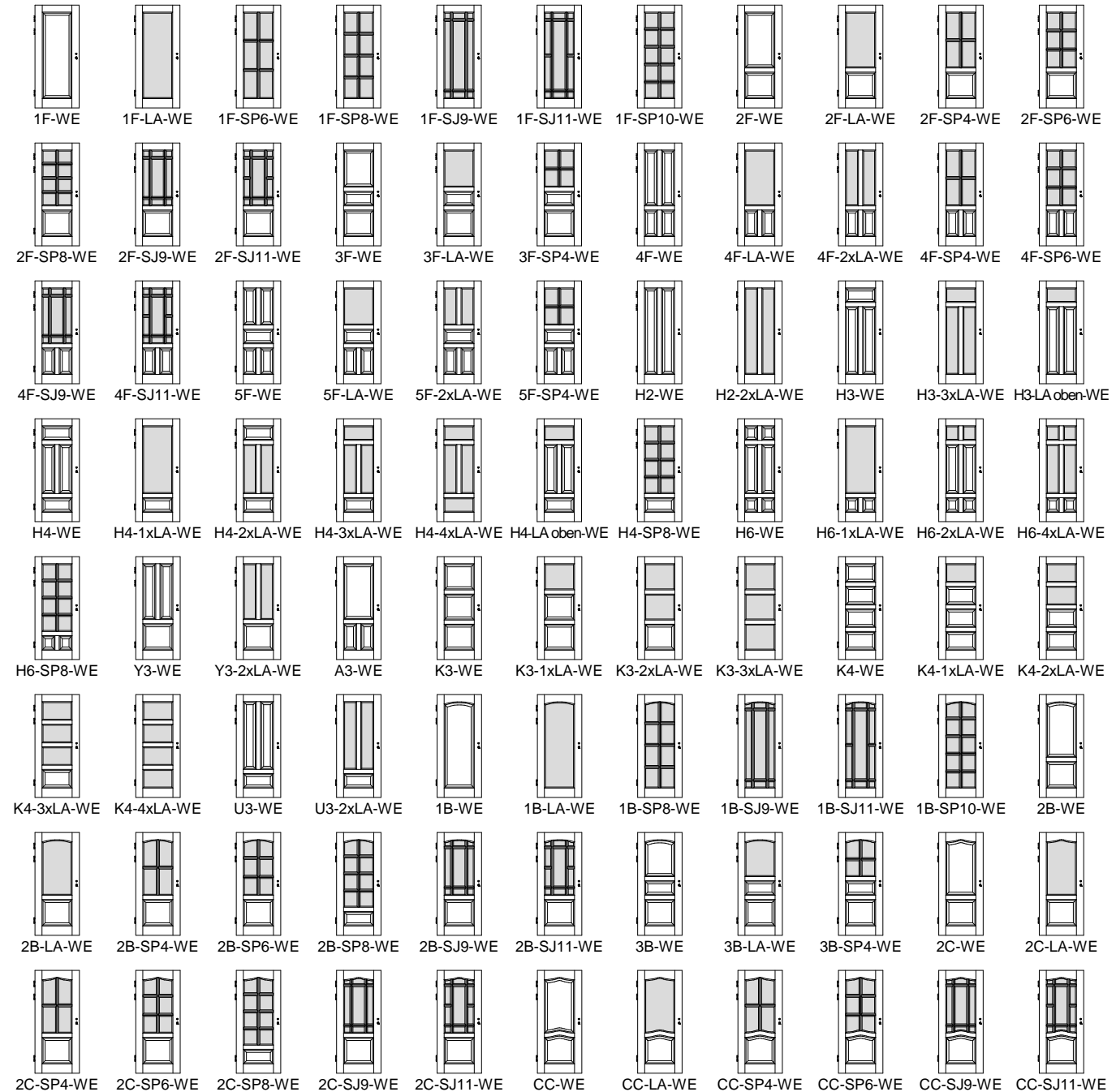




## Massiv WE-Stiltüren MF-WE

Ahorn, Buche, Eiche, Fichte, Erle, Kiefer, Kirschbaum, Lärche, Nussbaum

MF/..



Rahmenstärke ca. 67mm, Füllungsstärke ca. 43mm,  
Friesbreite außen 160mm, Friesbreite innen 142mm,  
Sockelhöhe 195mm

Doppelfalz mit eingezogener Falzdichtung,  
Alu-Dampfsperre (im Rahmen 2x, in Füllung 1x),  
Marken-PZ-Schloss Stulp silberlack, Dorn 65mm  
3x Bandoberteile V 0026 WF vernickelt, Schall-Ex

Lichtausschnitte + glasteilende Sprossen für  
24mm Isolierglas, Sprossenbreite ca. 50 mm

Klima\* 3 / Schallschutz\* 2 (ca. 41 dB)  
\*ungeprüft