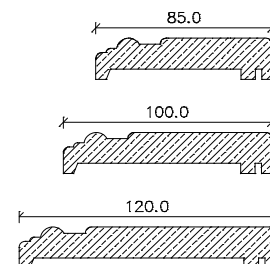
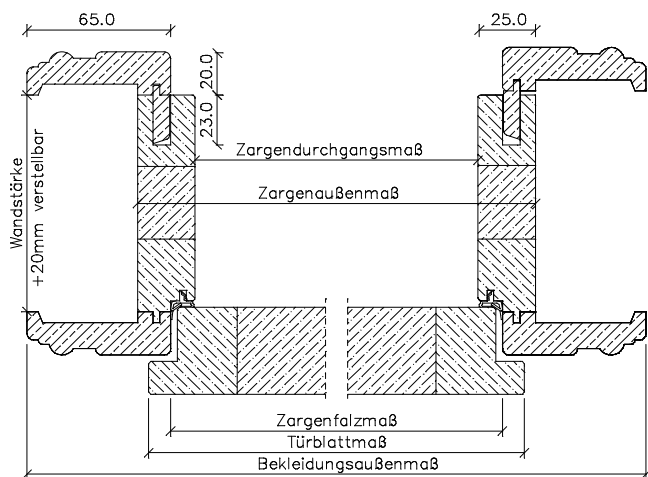




Landhauszargen Typ LH

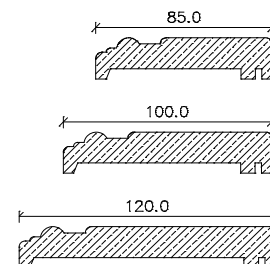
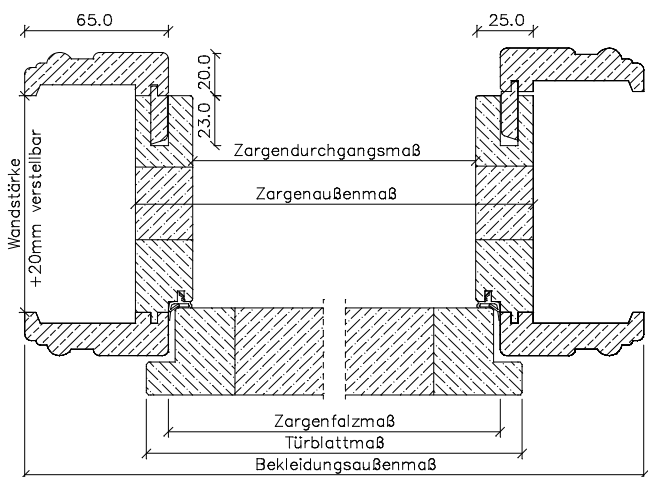
Kiefer astig / Fichte astig / Fichte astig gebürstet



Breitere Bekleidungen gegen Aufpreis
(jedoch ohne Gewähr auf Verzug
und Passgenauigkeit der Gehrungen)

Oberflächen: Kiefer roh/lack./geölt/geölt u. gewachst, biogelaugt u. geölt – Fichte glatt roh, lack., geölt, geölt u. gewachst, weiß pigment-lack.

	Türbreite	Zargenfalzmaß	Zargendurchgangsmaß	Zargenaußenmaß	Bekleidungsaußenmaß (bei 65 mm)
	610	591	567	617	721
	735	716	692	742	846
	860	841	817	867	971
	985	966	942	992	1096
	735 + 735 (1460)	1441	1417	1467	1571
	860 + 735 (1585)	1566	1542	1592	1696
	860 + 860 (1710)	1691	1667	1717	1821
	985 + 985 (1960)	1941	1917	1967	2071
Höhe	1985	1981	1969	1994	2046



Breitere Bekleidungen gegen Aufpreis
(jedoch ohne Gewähr auf Verzug
und Passgenauigkeit der Gehrungen)

Oberflächen: Fichte glatt honig/creme patiniert-lack - Fichte gebürstet (alle Oberflächen)

	Türbreite	Zargenfalzmaß	Zargendurchgangsmaß	Zargenaußenmaß	Bekleidungsaußenmaß (bei 65mm)	
					Falzbekleidung	Zierbekleidung
	610	591	567	617	721	715
	735	716	692	742	846	840
	860	841	817	867	971	965
	985	966	942	992	1096	1090
	735 + 735 (1460)	1441	1417	1467	1571	1565
	860 + 735 (1585)	1566	1542	1592	1696	1690
	860 + 860 (1710)	1691	1667	1717	1821	1815
	985 + 985 (1960)	1941	1917	1967	2071	2065
Höhe	1985	1981	1971	1996	2048	2045